

free

UB
Mairie de
THONON-LES-BAINS

- 6 MAI 2021

MAIRIE DE THONON-LES-BAINS
Place de l'Hôtel de Ville
CS 20517
74203 THONON-LES-BAINS Cedex

A Paris, le lundi 3 mai 2021,

Objet : Dossier Information Mairie Réf. 74281_025_01

Monsieur Le Maire,

Nous vous prions de bien vouloir trouver ci-joint le Dossier d'Information Mairie d'un relais de téléphonie mobile sur la commune de Thonon-les-Bains situé au :

- 1, Impasse Saint François de Sales – THONON-LES-BAINS (74200)

Ce dossier, comme vous le savez, peut être consulté par toute personne intéressée par ce projet Free Mobile.

Restant à votre disposition pour tout complément d'information, nous vous prions de croire, Monsieur Le Maire, en l'assurance de notre considération distinguée.

Luka GISBERT
Responsable Collectivités Territoriales
lgisbert@free-mobile.fr





Références et descriptif du projet :

Opérateur	free mobile		
Commune	THONON-LES-BAINS		
Nom du site	Bilbao : T32738		
Code site	74281_025_01		
Adresse	1, Impasse Saint François de Sales – 74200 THONON-LES-BAINS		
Type de support	Clocher		
Projet de	Nouvelle antenne-relais <input checked="" type="checkbox"/>	Modification substantielle d'une antenne-relais existante <input type="checkbox"/>	
Coordonnées géographiques Lambert II / WGS	X = 918626m	Y = 2160934m	Z = 432.00 m NGF
	Latitude : 46.37293	Longitude : 6.47998	

Contact Free Mobile :

Nom	Luka Gisbert, Chargé des Relations Collectivités Territoriales
Coordonnées	mail : lgisbert@free-mobile.fr
Adresse postale	Free Mobile 16, rue de la Ville l'Evêque 75008 Paris

Sommaire

1. Synthèse et motivation du projet	3
2. Descriptif détaillé du projet et des installations	4
3. Calendrier indicatif du projet	7
4. Plan de situation à l'échelle	8
5. Plan de cadastre	9
6. Photographie du lieu d'implantation de deux points de vues et photomontage avant/après	10
7. Déclaration ANFR	13
8. Plans du projet	14
9. Eléments relatifs à l'installation d'un périmètre de sécurité autour de l'installation (le cas échéant matérialisé par un balisage chaînette jaune et noire)	18
10. Les établissements particuliers à proximité du site	19
11. Documents pédagogiques élaborés par l'Etat et avis sanitaires	22
12. Engagements de Free Mobile au titre de la protection et de la santé	24
13. Engagements de Free Mobile au titre de la transparence	25

1. Synthèse et motivation du projet

En tant que titulaires de licences 3G, 4G et 5G, Free Mobile est soumis à des obligations nationales qui concernent notamment la couverture de la population, la qualité de service et sa disponibilité, le paiement de redevances, la fourniture de certains services ainsi que la protection de la santé et de l'environnement.

Free Mobile est notamment impliquée dans le programme national de résorption des zones blanches ainsi que dans l'ensemble des programmes de couverture ciblée mis en place en partenariat avec les pouvoirs publics et les collectivités locales.

La couverture des territoires en services de communications et services mobiles est adaptée à la réalité des usages et permet aux territoires d'apporter à leurs administrés les moyens de communications indispensables à leur vie personnelle et professionnelle.

Ainsi, Free Mobile travaille continuellement à répondre aux attentes des abonnés et collectivités et contribuer à l'aménagement numérique des territoires et sa pérennité en anticipant les évolutions des besoins et usages.

Cette anticipation est d'autant plus vitale à la lumière du rôle crucial des moyens de communication dans la crise sanitaire qui a frappé tous les territoires et l'incertitude, notamment en termes de re-confinement local, qui lui est liée.

Compte tenu de l'augmentation constante des besoins en connectivité mobile et afin de répondre aux besoins des abonnés et collectivités et contribuer à l'aménagement numérique des territoires, Free Mobile est engagé dans un programme soutenu et précis de déploiement du Très Haut Débit Mobile dans l'ensemble des territoires dans le respect continu des normes de protection sanitaires et en minimisant l'impact environnemental.

L'envolée des usages de téléphonie mobile, +18% contre une moyenne entre 2 et 5% au cours des 5 dernières années ainsi que la multiplication par 3 du volume de données depuis les clés mobiles observées par l'ARCEP sur les 15 premiers jours du confinement illustre la nécessité d'offrir une infrastructure mobile résiliente permettant de veiller sur ses proches situés en dehors du foyer, de télétravailler, d'offrir/bénéficier de la continuité pédagogique.

Le programme de Free Mobile, réalisé au plus près des besoins des territoires et de leurs administrés, est d'autant plus urgent étant donnée l'accélération exponentielle du besoin en débit liée aux outils numériques fort consommateurs de débit, notamment le télétravail, l'enseignement à distance, qui sont amenés inéluctablement à se généraliser.

L'introduction de la 5G permet de faire bénéficier les utilisateurs ayant opté pour la 5G d'une technologie inédite pour couvrir leurs besoins en termes de débit par simple ajout d'équipements sur le réseau existant. En effet, la 5G a été pensée pour couvrir ponctuellement et uniquement le temps de la communication le demandeur du service tout en assurant une multiplication par 10 des débits ainsi qu'un délai d'attente avant le début de la communication (dit de «latence») divisé par 10.

Ce processus de déploiement d'équipements 5G, qui constitue une étape cruciale au sein du programme de planification, de déploiement et de modernisation du réseau, doit être anticipé étant donné les délais incompressibles, entre 18 et 24 mois, nécessaires au déploiement des équipements sur chaque site

En effet, ce dernier implique, la mobilisation et l'intervention de nombreux travailleurs et artisans, principalement locaux, exerçants dans différents corps de métier : géomètres, aménageurs/syndic d'électricité, notaires, chauffeurs/livreurs, grutiers, conducteurs de travaux (Génie Civil, Electricité), ... et, indirectement hôteliers, restaurateurs ...

Le déploiement et le fonctionnement des antennes-relais est strictement encadré par la loi.

Le spectre de fréquences accessibles par l'opérateur est réglementé et fait l'objet d'autorisations assorties d'obligations réglementaires.

Chaque nouvelle antenne ou modification doit faire l'objet d'une autorisation d'émettre dans une bande de fréquences donnée de la part de l'ANFR avant d'être mise en service. L'ANFR vérifie notamment que les seuils sanitaires d'exposition du public aux rayonnements électromagnétiques sont respectés.

2. Descriptif détaillé du projet et des installations

Descriptif du projet

Dans le cadre du projet décrit dans ce dossier, Free Mobile projette l'installation de six nouvelles antennes émettant sur les bandes de fréquences 700/900/1800/2100/2600/3500 MHz situées : 1, Impasse Saint François de Sales à Thonon-les-Bains, pour contribuer à la couverture de votre commune en 3G, 4G et 5G.

Autorisations administratives nécessaires :

Déclaration Préalable	Permis de Construire	Avis ABF	COMSIS
<input checked="" type="checkbox"/> Oui <input type="checkbox"/> Non	<input type="checkbox"/> Oui <input checked="" type="checkbox"/> Non	<input type="checkbox"/> Oui <input checked="" type="checkbox"/> Non	<input checked="" type="checkbox"/> Oui <input type="checkbox"/> Non

Autres autorisations réglementaires éventuelles

Caractéristiques d'ingénierie :

Nombre d'antennes :	Existantes : 4 (SFR)	A ajouter : 6 (FREE MOBILE)	A modifier : 0
Type		Panneau	
Technologies		3G/4G/5G	
Azimuts (S1/S2/S3)		18° 198° 288°	

Pour chaque antenne (Azimuts 18°, 198° et 288°)

Technologie	4G/5G	3G	4G	3G	4G	4G	5G
Bande de fréquence	700 MHz	900 MHz	1800 MHz	2100 MHz	2100 MHz	2600 MHz	3500 MHz
Hauteur Bâtiment/ sol	37m	37m	37m	37m	37m	37m	37m
Hauteur Bâtiment/ NGF*	462,00 m	462,00 m	462,00 m	462,00 m	462,00 m	462,00 m	462,00 m
HMA (hauteur milieu d'antenne) / sol S1	23,40m	23,40m	23,40m	23,40m	23,40m	23,40m	23,63m
HMA/NGF S1	448,40 m	448,40 m	448,40 m	448,40 m	448,40 m	448,40 m	448,63 m
HMA (hauteur milieu d'antenne) / sol S2	22,75m	22,75m	22,75m	22,75m	22,75m	22,75m	22,88m
HMA/NGF S2	447,75 m	447,75 m	447,75 m	447,75 m	447,75 m	447,75 m	447,88 m
HMA (hauteur milieu d'antenne) / sol S3	24,40m	24,40m	24,40m	24,40m	24,40m	24,40m	24,78m
HMA/NGF S3	449,40 m	449,40 m	449,40 m	449,40 m	449,40 m	449,40 m	449,78 m
PIRE (puissance isotrope rayonnée équivalente) (dbW)	31	29	33	30	33	33	47.6
PAR (puissance apparente rayonnée) (dbW)	28.85	26.85	30.85	27.85	30.85	30.85	45.4
Tilt (inclinaison) (degrés)	6 °	6°	4°	4 °	4 °	4 °	6° **

*NGF = nivellement général de la France

** Sans prise en compte de la variabilité des faisceaux

Azimut : orientation de l'antenne par rapport au nord géographique

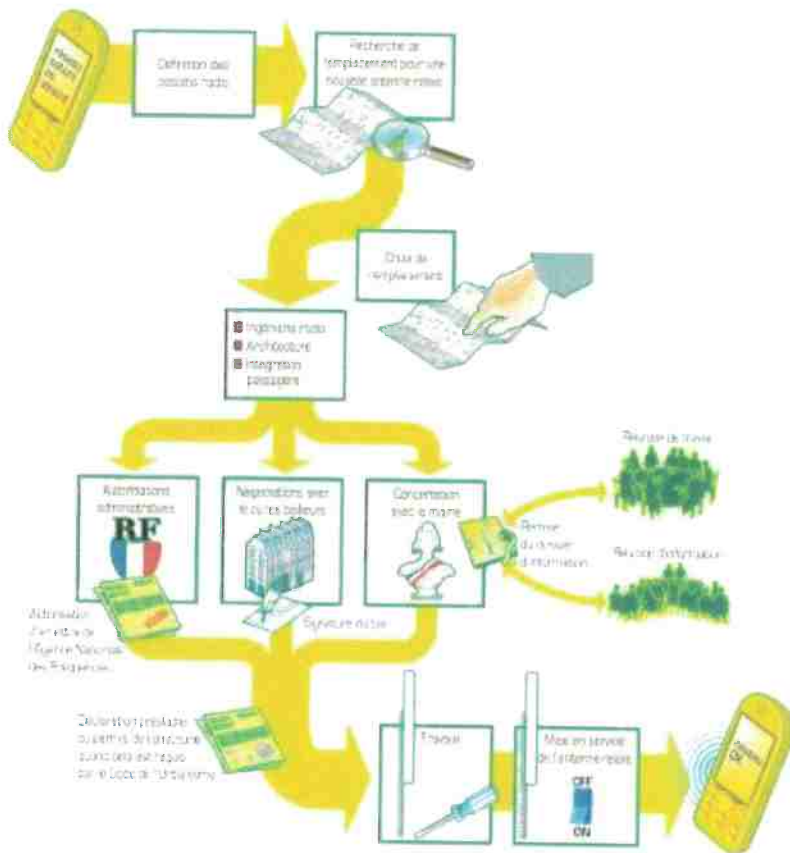
PIRE (Puissance Isotrope Rayonnée Equivalente) : puissance qu'il faudrait appliquer à une antenne isotrope pour obtenir le même champ dans la direction où la puissance émise est maximale

PAR (Puissance Apparente Rayonnée) : puissance calculée en référence à une émission produite par une antenne dipôle idéale

Conformément aux dispositions de l'article 1^{er} de la loi du 9 février 2015 relative à la sobriété, à la transparence, à l'information et à la concertation en matière d'exposition aux ondes électromagnétiques, Free Mobile s'engage à respecter les valeurs limites des champs électromagnétiques telles que définies par le décret du 3 mai 2002.

Phases de déploiement du projet

L'installation d'une antenne-relais est un projet qui dure de 18 à 24 mois.



3. Calendrier indicatif du projet

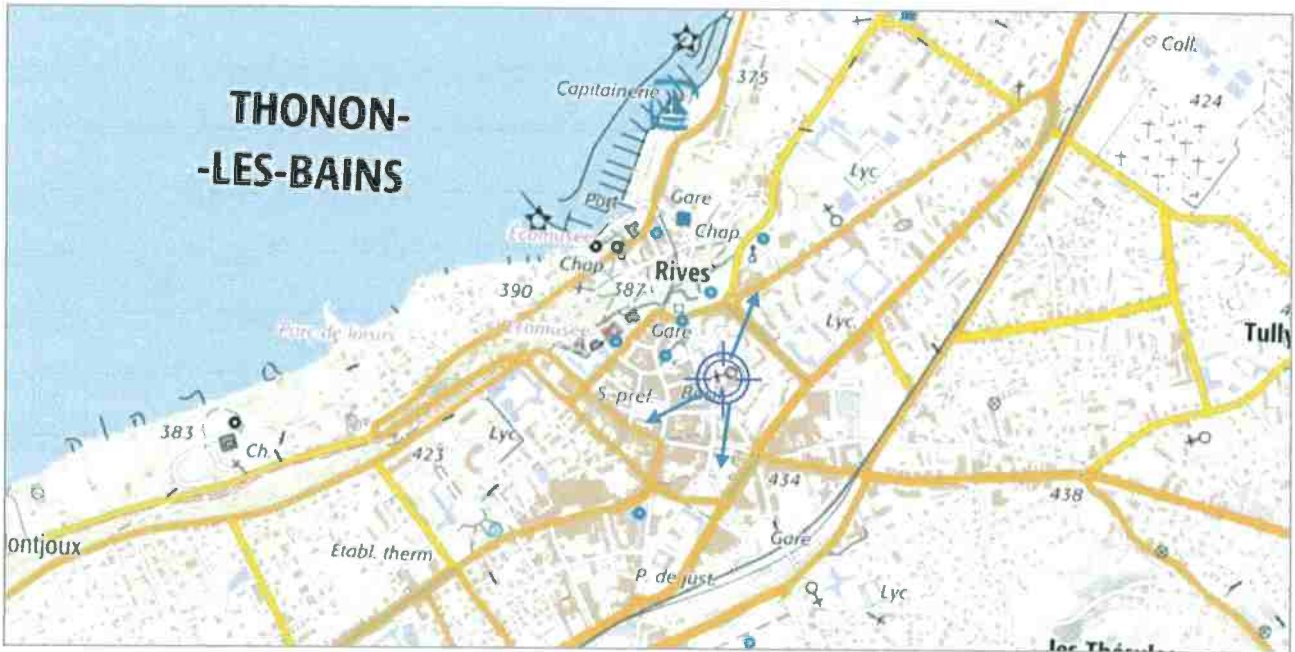
Remise du dossier d'Information (T0)	Mai
Demande d'urbanisme (T0+1mois)	Juin
Début des travaux (prévisionnel)	Juillet-Août
Mise en service (prévisionnel)	Troisième trimestre

Après construction du site et installation de l'énergie et transmission, l'insertion technique du site dans le réseau peut être entreprise.

L'allumage d'un site suit une procédure rigoureuse, assurant plusieurs vérifications entre exploitation et radio.

4. Plan de situation à l'échelle

Localisation de l'installation



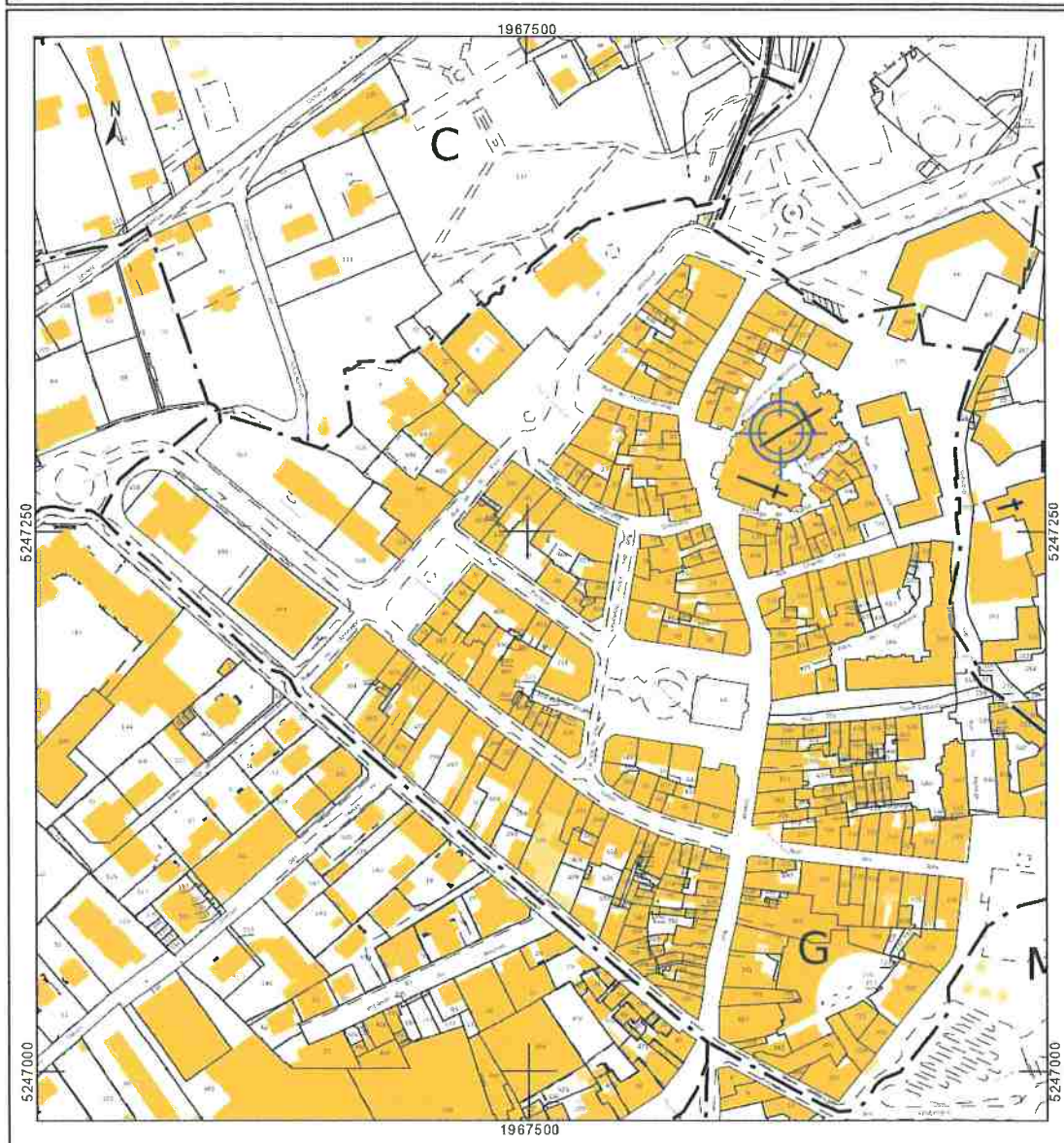
Description des ouvrants (fenêtres, balcons, portes) situés à moins de 10 mètres, sur le linéaire de façade concerné

SANS OBJET

	Ouvrant	Adresse / description	Distance
1			
2			

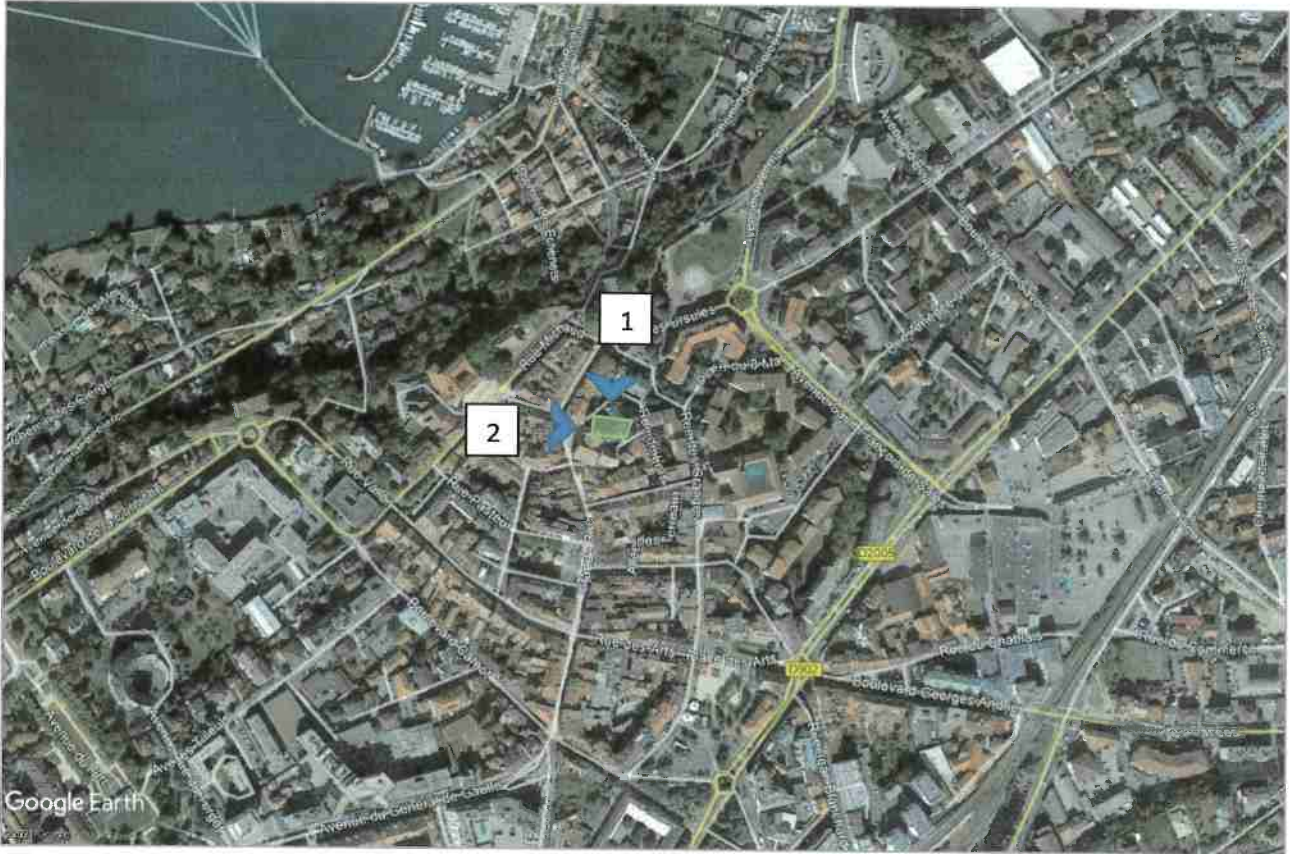
5. Plan de cadastre

<p>Département : HAUTE SAVOIE</p> <p>Commune : THONON LES BAINS</p>	<p>DIRECTION GÉNÉRALE DES FINANCES PUBLIQUES</p> <p>-----</p> <p>EXTRAIT DU PLAN CADASTRAL</p> <p>-----</p>	<p>Le plan visualisé sur cet extrait est géré par le centre des impôts foncier suivant : Bureau antenne du cadastre de Thonon les bains 36 rue Vallon 74203 74203 THONON CEDEX tél. 04.50.26.79.36 -fax 0450267953 bant.thonon-les-bains@dgif.finances.gouv.fr</p>
<p>Section : G Feuille : 000 G 01</p> <p>Échelle d'origine : 1/500 Échelle d'édition : 1/2500</p> <p>Date d'édition : 03/05/2021 (fuseau horaire de Paris)</p> <p>Coordonnées en projection : RGF93CC46 ©2017 Ministère de l'Action et des Comptes publics</p>	<p>Cet extrait de plan vous est délivré par :</p> <p style="text-align: center;">cadastre.gouv.fr</p>	



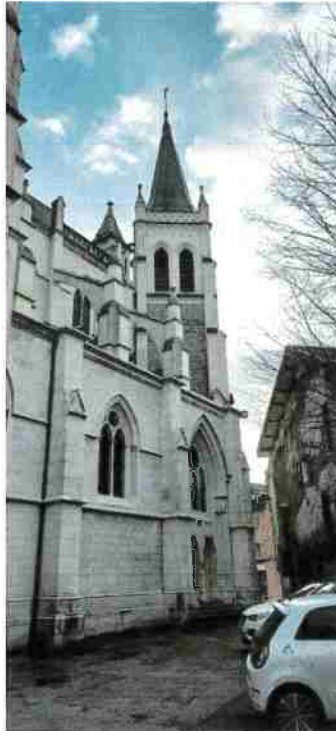
6. Photographie du lieu d'implantation de deux points de vues et photomontage avant/après

Prises de vue



Prise de vue n°1

Etat avant :



Etat du projet :



Prise de vue n°2

Etat avant :



Etat du projet :



7. Déclaration ANFR

Le projet fera l'objet d'une déclaration ANFR selon les points ci-dessous. Grâce à ces éléments, l'ANFR gère l'attribution des fréquences aux divers émetteurs et veille au respect de la réglementation.

1 Conformité de l'installation aux règles du guide DR 17 ¹de l'ANFR ?

Oui non

2 Existence d'un périmètre de sécurité balisé accessible au public :

Oui non

Périmètre de sécurité : zone au voisinage de l'antenne dans laquelle le champ électromagnétique peut-être supérieur au seuil du décret ci-dessous.

3 Le champ électrique maximum qui sera produit par la station objet de la demande sera-t-il inférieur à la valeur de référence du décret n° 2002-775 du 3 mai 2002 en dehors de l'éventuel périmètre de sécurité ?

Oui non

4. Présence d'établissements particuliers (établissements scolaires, crèches, établissements de soins) de notoriété publique visé par l'article 5 du décret n° 2002-775 du 3 mai 2002 situés à moins de 100 mètres de l'antenne

Oui non

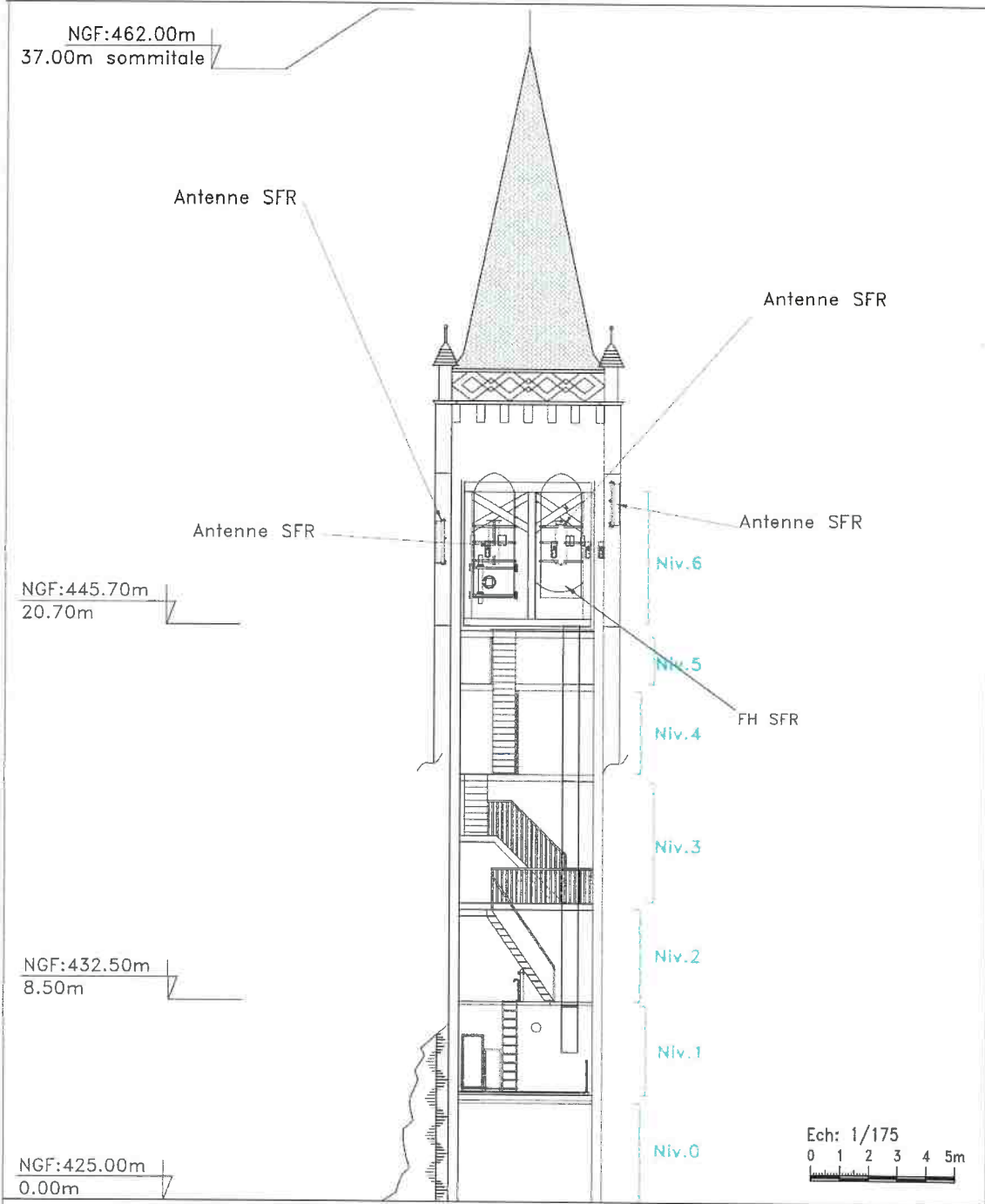
Dans le lobe principal de l'antenne ?

Oui non

¹ GUIDE TECHNIQUE ANFR DR17 MODELISATION DES SITES RADIOELECTRIQUES ET DES PERIMETRES DE SECURITE POUR LE PUBLIC

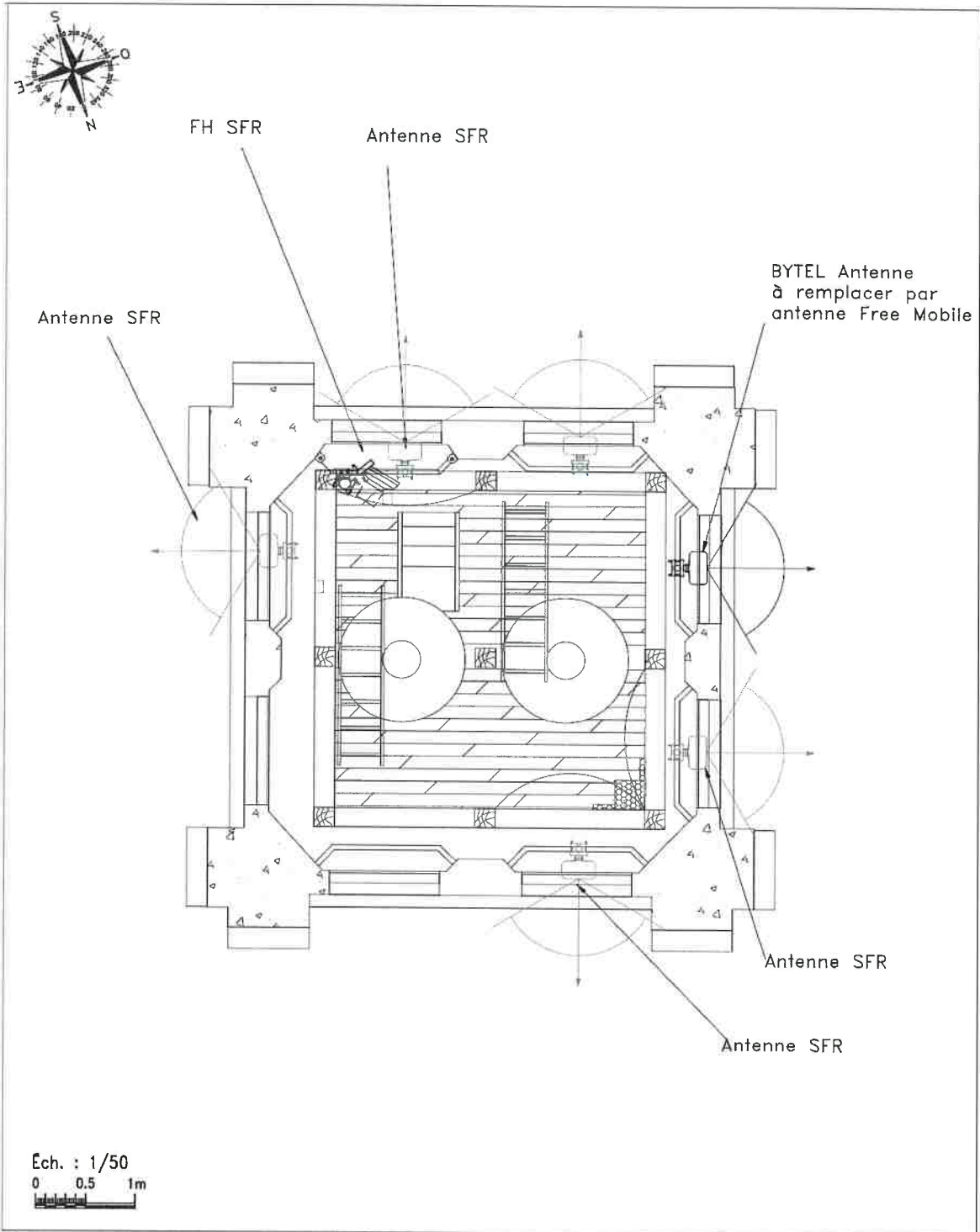
8. Plans du projet



Plan en élévation existant



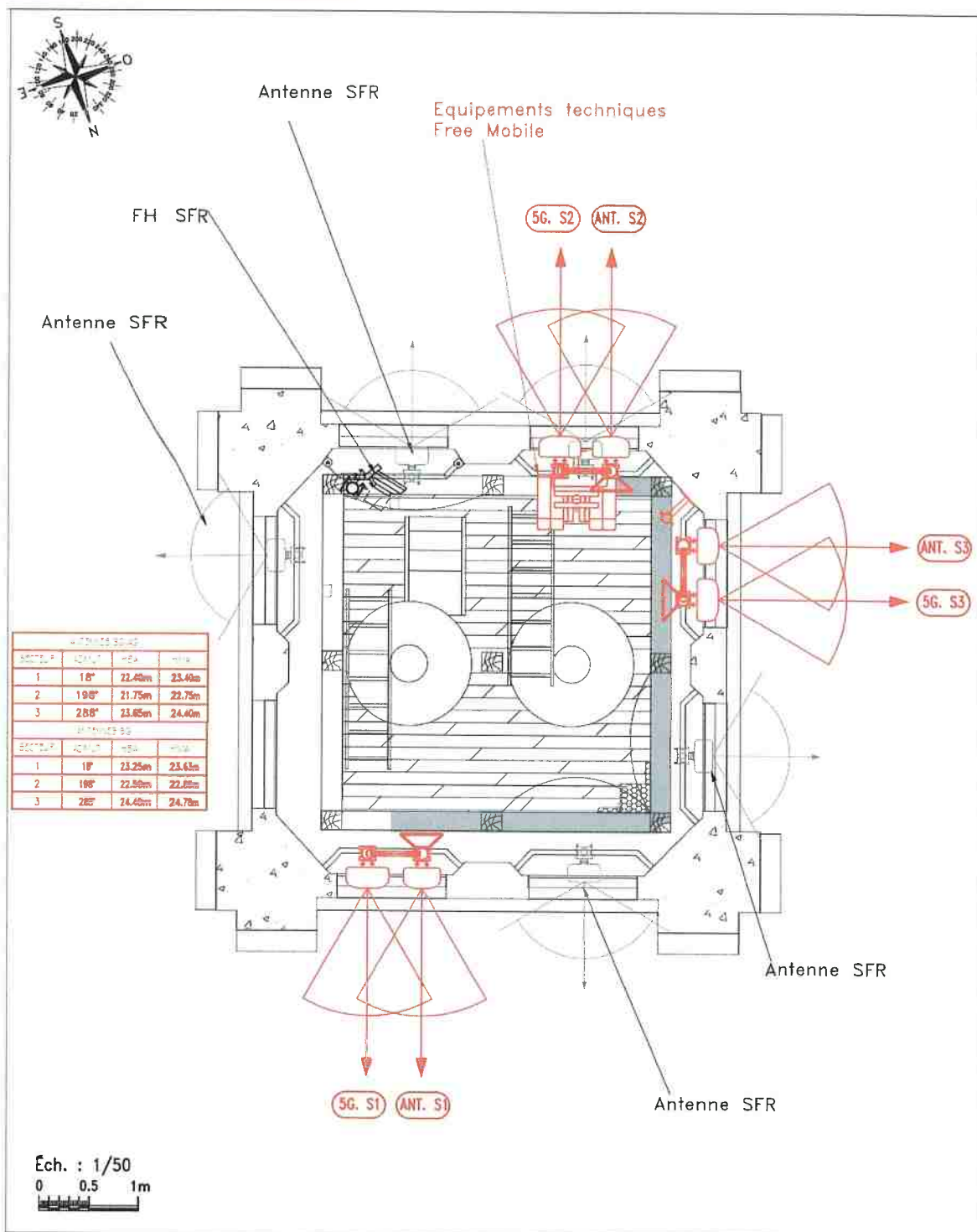
THONON LES BAINS		
free mobile	Eglise st François - 65 bis Grande Rue	ID : 74281_025_01
	74200 THONON LES BAINS	free mobile
N° FOLIO : 4	PLAN D'ELEVATION NORD EXISTANT	
DOSSIER DIM 5G INDICE : A	FICHER :	74281_025_01_DIM 5G.dwg

Plan d'implantation état existant



THONON LES BAINS		
	Eglise st François – 65 bis Grande Rue	ID : 74281_025_01
	74200 THONON LES BAINS	
N° FOLIO : 2	PLAN D'IMPLANTATION EXISTANT	
DOSSIER DIM 5G	INDICE : A	FICHER : 74281_025_01_DIM 5G.dwg

Plan d'implantation état projeté



Éch. : 1/50
0 0.5 1m

THONON LES BAINS		
free mobile	Eglise st François - 65 bis Grande Rue	
	74200 THONON LES BAINS	
N° FOLIO : 3	PLAN D'IMPLANTATION PROJET	ID : 74281_025_01
DOSSIER DIM 5G INDICE : A		FICHER : 74281_025_01_DIM 5G.dwg

9. Éléments relatifs à l'installation d'un périmètre de sécurité autour de l'installation (le cas échéant matérialisé par un balisage chaînette jaune et noire)

Conformité au guide technique de l'ANFR :

<https://www.anfr.fr/fileadmin/mediatheque/documents/5G/consultation/consultation-5G-Guide-perimetres-securite.pdf>



10. Les établissements particuliers à proximité du site

SANS OBJET

Conformément aux lignes directrices nationales sur la présentation des résultats de simulation de l'exposition aux ondes émises par les installations radioélectriques révisée le 7 novembre 2019 (révision 2.0), sont présentés, ci-dessous, d'une part l'estimation de champs des antennes à faisceaux fixes et d'autre part, l'estimation de champs des antennes à faisceaux orientables.

Cette distinction s'explique de par la nature très différente des expositions produites par les antennes à faisceau orientable du fait de caractéristiques propres aux nouveaux réseaux 5G :

1^{ère} caractéristique : la 5G reposera sur la technologie massive MIMO (Multiple Input Multiple Output) qui permet de former des faisceaux orientables et plus fins dirigés vers les terminaux des utilisateurs et un contrôle beaucoup plus fin du rayonnement global de l'antenne.

De ce fait, l'exposition aux ondes créée par les antennes 5G est susceptible de varier en fonction, aussi bien de l'emplacement des utilisateurs en communication que de leurs usages.

Ainsi, et contrairement aux technologies précédentes (3G/4G), les antennes 5G permettent de focaliser le rayonnement de façon beaucoup plus efficace dans une direction précise et donc :

- d'une part, de réduire sensiblement l'exposition en dehors des faisceaux
- d'autre part, d'ajuster le rayonnement en fonction de l'usage de l'utilisateur, notamment en le réduisant en cas de consommation faible ou moyenne.

2nde caractéristique : la 5G permet d'atteindre des débits jusqu'à dix fois supérieurs à ceux obtenus avec la 4G. Cette augmentation des débits permet de réduire sensiblement l'exposition des utilisateurs au champ électromagnétique.

En effet, l'augmentation des débits permet de réduire d'autant le temps nécessaire au chargement des données et donc le temps d'exposition de l'utilisateur (cf. 1^{ère} caractéristique : la 5G permet de réduire le rayonnement de l'antenne en fonction de l'usage,) et par là même son exposition au champ électromagnétique.

3^{ème} caractéristique : dans la bande retenue pour la 5G (3 400 - 3 800 MHz), un duplexage temporel, TDD (Time Division Duplexing) est mis en place. Ce duplexage implique une exposition alternée : lors des émissions du terminal vers l'antenne, les antennes n'émettent plus et l'exposition due aux antennes est nulle.

Adresses des établissements particuliers dont l'emprise est située à moins de 100 m et estimation du champ maximum reçu des antennes à faisceaux fixes dans chacun d'entre eux

Les estimations réalisées tiennent compte de la contribution de l'ensemble des antennes à faisceaux fixes de Free Mobile présentées dans le présent document.

Nom et type	Adresse	Estimation du niveau maximum de champ reçu, en V/m
SANS OBJET		

*lobe limité à 3 dB/ puissance maximale

Remarque : La valeur indiquée en pourcentage est surévaluée par rapport au pourcentage réel de la valeur limite réglementaire applicable car le calcul de pourcentage est réalisé de manière simplifiée en divisant la valeur totale de champ par la valeur limite réglementaire applicable à la fréquence la plus basse parmi les fréquences déployées. Ainsi la valeur totale de champ a été divisée 36 V/m

Adresses des établissements particuliers dont l'emprise est située à moins de 100 m et estimation du champ maximum reçu des antennes à faisceaux orientables dans chacun d'entre eux

Nom et type	Adresse	Estimation du niveau maximum de champ reçu, en V/m
SANS OBJET		

Remarque : la valeur indiquée en pourcentage est réalisée de manière simplifiée en divisant la valeur totale de champ par la valeur limite réglementaire applicable à la fréquence déployée. Ainsi la valeur totale de champ a été divisée 61 V/m

L'ensemble des valeurs présentées dans le présent dossier d'information est fourni à titre indicatif. Une simulation ne peut pas remplacer la mesure du niveau réel d'exposition une fois l'installation en service. Seule une mesure réalisée conformément au protocole de mesure in situ ANFR/DR15² en vigueur par un laboratoire accrédité par le Comité français d'accréditation (COFRAC) permet de déterminer le niveau d'exposition réel et de vérifier le respect des valeurs limites d'exposition.

La mesure de l'exposition reste la seule approche pertinente pour apprécier la réalité de l'exposition globale des expositions radiofréquences (FM, Télévision, Téléphonie mobile etc..).

A ce titre, l'appréciation de l'exposition ne saurait s'appuyer sur la somme arithmétique des expositions issues des prédictions de calcul présentées dans ce dossier.

11. Documents pédagogiques élaborés par l'Etat et avis sanitaires
Sites Internet

Site gouvernemental	www.radiofrquences.gouv.fr
Sites de l'Agence Nationale des Fréquences	www.anfr.fr www.cartoradio.fr https://5g.anfr.fr/
Sites de l'Autorité de Régulation des Communications Electroniques et des postes	www.arcep.fr www.arcep.fr/la-regulation/grands-dossiers-reseaux-mobiles/la-5g/frequences-5g-procedure-dattribu-tion-de-la-bande-34-38-ghz-en-metropole.html https://www.arcep.fr/nos-sujets/la-5g.html

Fiches pédagogiques de l'Etat

Téléchargeables sur le site gouvernemental www.radiofrquences.gouv.fr

Guide à destination des élus : l'essentiel sur la 5G	https://www.economie.gouv.fr/files/files/PDF/2020/Brochure_5G_WEB.PDF
Antennes relais de téléphonie mobile	http://www.radiofrquences.gouv.fr/IMG/pdf/antennes-relais_fiche_web_-3.pdf
Questions-Réponses sur les antennes relais	http://www.radiofrquences.gouv.fr/IMG/pdf/questions_reponses_sur_les_antennes_relais_web_-1.pdf
Les obligations des opérateurs de téléphonie mobile	http://www.radiofrquences.gouv.fr/IMG/pdf/les_obligations_des_operateurs_de_telephonie_mobile.pdf
Surveiller et mesurer les ondes électromagnétiques	http://www.radiofrquences.gouv.fr/IMG/pdf/brochure_vf-2.pdf

Fiches ANFR

Téléchargeables sur le site www.anfr.fr

Exposition du public aux ondes : Le rôle des Maires	https://www.anfr.fr/fileadmin/mediatheque/documents/expance/ANFR-Brochure-exposition-aux-ondes-maires.pdf
Présentation de la 5G	https://www.anfr.fr/fileadmin/mediatheque/documents/5G/ANFR_5G.pdf

Avis sanitaires

Rapport et Avis de l'Agence Française de Sécurité Sanitaire de l'Environnement et du Travail (ANSES ex AFSSET), 15 octobre 2013, Mise à jour de l'expertise « radiofréquences et santé »

L'ANSES actualise l'état des connaissances qu'elle a publié en 2009. L'ANSES maintient sa conclusion de 2009 sur les ondes et la santé et indique que « *cette actualisation ne met pas en évidence d'effets sanitaires avérés et ne conduit pas à proposer de nouvelles valeurs limites d'exposition de la population* ».

Rapport et avis de l'Agence nationale de sécurité sanitaire de l'alimentation, de l'environnement et du travail (ANSES), 20 avril 2021, Avis et conclusions relatifs à la 5G

Dans la continuité de ses travaux d'expertise sur radiofréquences et santé, et sur la base des données scientifiques disponibles à ce jour, l'ANSES estime que « la situation en matière de lien entre exposition aux radiofréquences et effets sanitaires pour les fréquences d'intérêt pour le déploiement de la technologie 5G est, en l'état des connaissances, comparable aux bandes utilisées par les générations précédentes »

Rapport de l'Agence Nationale des Fréquence sur l'exposition du public aux ondes électromagnétiques, août 2020

L'Agence nationale des fréquences (ANFR) a réalisé des simulations numériques des niveaux d'exposition créés par la téléphonie mobile dans une zone urbaine très dense, à savoir le 14ème arrondissement de Paris. De par les résultats obtenus, l'ANFR a estimé un impact faible de l'introduction de la 5G sur l'exposition du public aux ondes électromagnétiques par rapport à un scénario de renforcement de la 4G sans 5G.

Rapport des agences de l'Etat sur le déploiement de la 5G – septembre 2020

À ce jour, les agences sanitaires qui se sont prononcées considèrent les effets sanitaires de la 5G, comme des autres radiofréquences déjà utilisées, non avérés en-deçà des valeurs limites d'exposition. (Base : rapport des agences de l'Etat sur le déploiement de la 5G)

Date	Agence sanitaire
janv-20	Agence de Protection Environnementale Irlandaise
16-avr-19	Ministère Allemand de l'Environnement, de la Nature et de la Sécurité Nucléaire
28-mars-19	Ministère Autrichien du Climat, de l'Environnement, de l'Energie, de la Mobilité, de l'Innovation et de la Technologie (BMK), 28 mars 2019
11-janv-19	Direction de la Radioprotection et de la sécurité nucléaire de Norvège (DSA), 11 janvier 2019
05-mai-19	Autorité Sanitaire Danoise (Sundhedsstyrelsen)
19-févr-20	Comité Consultatif Scientifique sur les Radiofréquences et la Santé d'Espagne
04-janv-19	Autorité finlandaise de radioprotection
nov-19	Agence Nationale de la Santé Publique Suédoise
avr-20	Agence Australienne de Sécurité Nucléaire et de Radioprotection
03-déc-19	Ministère de la Santé de Nouvelle Zélande
sept-20	Conseil de la santé des Pays-Bas
nov-19	Département fédéral Suisse de l'environnement, des transports, de l'énergie et de la communication
avr-19	Food and Drug Administration (Etats-Unis)

12. Engagements de Free Mobile au titre de la protection et de la santé

Free Mobile, exploitant un réseau de télécommunications tel que défini au 2° de l'article 32 du code des postes et télécommunications, certifie que, en dehors du périmètre de sécurité mentionné sur plan et balisé sur le site, les références de valeurs d'exposition aux champs électromagnétique suivantes, et fixées dans le décret n°2002-775 du 3 mai 2002 sont respectées.

Free Mobile s'engage à appliquer les règles de signalisation et de balisage des périmètres de sécurité qui lui sont propres dans les zones accessibles au public, telles que définies dans la circulaire interministérielle du 16 octobre 2001 relative aux antennes-relais de téléphonie mobile.

Free Mobile s'engage à respecter les seuils maximaux réglementaires contraignants en France (61 V/m) conformément aux dispositions du **décret 2002-775 du 3 mai 2002**. Ces seuils réglementaires, établis sur avis de l'ANSES, permettent d'assurer une protection contre les effets établis des champs électromagnétiques radiofréquences. A l'image de la grande majorité des pays membres de l'Union européenne, celles-ci sont issues de la recommandation du Conseil de l'Union européenne 1999/519/CE du 12 juillet 1999 relative à l'exposition du public aux champs électromagnétiques et conformes aux recommandations de l'OMS (Organisation mondiale de la santé).

Ce seuil, a été fixé par le Gouvernement sur la base des avis de l'Anses (Agence nationale de sécurité sanitaire de l'alimentation, de l'environnement et du travail). **En tout état de cause, Free Mobile s'est toujours engagé à se conformer continuellement à toute éventuelle modification de la réglementation.**

Valeurs limites d'exposition du public aux champs électromagnétiques stipulées par le décret 2002-775 du 3 mai 2002

	700 MHz	800 MHz	900 MHz	1800 MHz	2100 MHz	2600 MHz	3500 MHz
Intensité du champ électrique en V/m (volts par mètre)	36	38	41	58	61	61	61

Pour garantir une sécurité maximale, ce seuil de référence a été établi de façon à garantir au niveau du public un DAS (débit d'absorption spécifique) corps entier inférieur à 0,08W/kg. Ce niveau de DAS est obtenu en appliquant un coefficient diviseur de 50 sur la mesure en deçà de laquelle aucun effet biologique n'a été observé expérimentalement.

La circulaire du 16 octobre 2001 relative à l'implantation des antennes relais de téléphonie mobile précise qu'il appartient à l'exploitant d'une antenne relais de prendre les mesures nécessaires pour éviter toute exposition du public à des niveaux dépassant les valeurs limites fixées par la réglementation.

L'Agence nationale des Fréquences (ANFR) est la garante du respect de cette réglementation. En particulier, elle délivre une autorisation pour tout projet d'installation d'un site radio électrique dans le cadre de la procédure de la commission des sites et servitudes radioélectrique (COMSIS). Une antenne ne peut émettre sans cette autorisation.

13. Engagements de Free Mobile au titre de la transparence

Free Mobile met en œuvre depuis plusieurs années un processus opérationnel de déploiement de ses sites selon les règles de **transparence et d'application du principe de sobriété de l'exposition électromagnétique** découlant de la loi Abeille de 2015 et repris dans le code des communications électroniques.

Des mesures d'information préalable des maires et de concertation sur les ondes existent en France depuis plus de 15 ans. L'Association des Maires de France et les opérateurs ont ainsi établi en 2006, un « Guide des relations entre opérateurs et communes » (GROC) veillant à ce que chaque nouveau projet d'antenne dans une commune fasse l'objet d'une information préalable du maire. Free Mobile s'engage à suivre ce guide.